

ATLAS

Krane / Cranes / Grues / Grúas

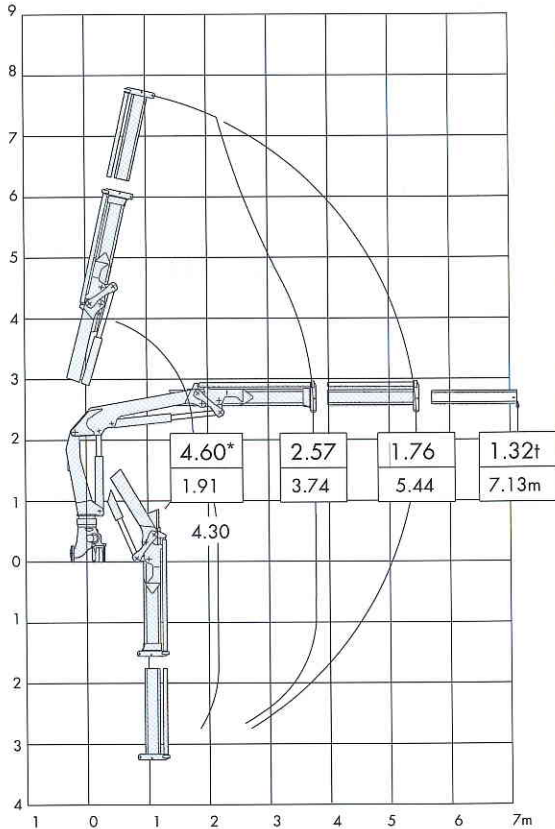


92.2

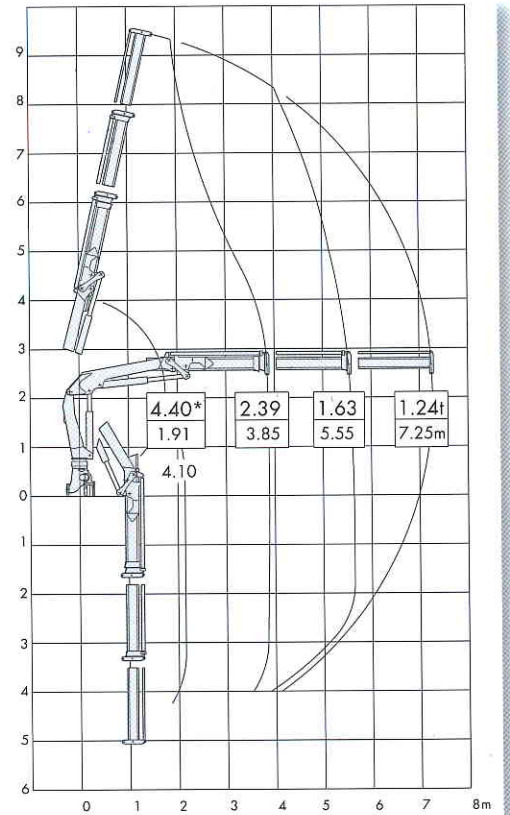
92.2

Faltkran · Foldable crane · Grue repliable · Grúa articulada

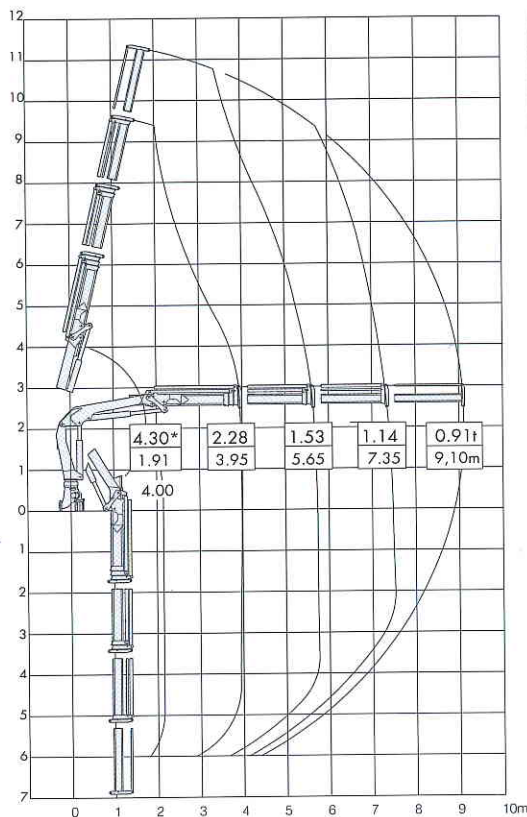
92.2 - 5,5/3 (A1)

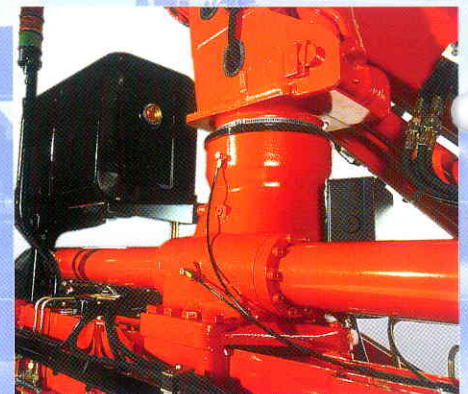
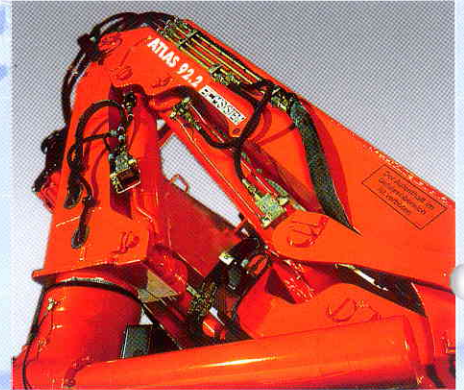
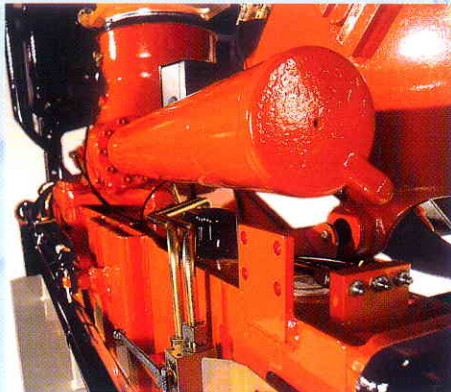


92.2 - 7,3/2 (A2)



92.2 - 9,2/3 (A3)





Konstruktionsänderungen vorbehalten, Angaben unverbindlich, Geräte sind conform mit neuen europäischen Sicherheitsrichtlinien.

Design modifications reserved, specifications non-binding, units are in conformance with new European safety guidelines.

Sous réserve de modifications de la construction, indications sans engagement, les engins sont conformes aux nouvelles directives européennes en matière de sécurité.

Reservados los derechos de modificación de componentes. No nos responsabilizamos de la información aquí descrita. La maquinaria cumple las directivas europeas de seguridad.

ATLAS

Atlas Maschinen GmbH
Stedinger Straße 324 · D-27751 Delmenhorst
Tel. +49 (0) 4221-491-0 · Fax +49 (0) 4221-491-443
info@atlasgmbh.com · www.atlasgmbh.com

Händler: